

Haier
HVAC Solutions



NOUVEAU
PEARL
PREMIUM

Haute Efficacité et
Fonctionnalités Premium

Haierhvac.eu

Nouveau

PEARL PREMIUM

Résidentiel Mono-Split Inverter

2,5 kW

5,0 kW

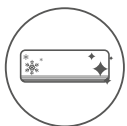
3,5 kW

7,1 kW



A+++ / A++

Fonctionnalités



Self Clean



UVC Pro



56° Steri-Clean



WiFi hOn intégré



Installation Facile



3-Level-Eco



Connexion Facilitée



I Feel

Nouvelles Caractéristiques VS Pearl

- Efficacité accrue A+++
- Changement de la télécommande pour une HE2
- I Feel pour un plus grand confort
- **Nouvelles fonctionnalités:**
 - Connexion WiFi plus simple
 - 3-Level Eco
 - UVC PRO



Self-Clean

La nouvelle technologie Self-Clean est la première du genre à intégrer la fonction d'auto-nettoyage de l'évaporateur et du condenseur. Elle commence par le nettoyage de l'évaporateur, puis passe au nettoyage du condenseur sans arrêter le compresseur.

Cette technologie innovante vous permet de tuer les bactéries et de garder l'évaporateur propre.



56°C Steri-Clean

Détruit bactéries et virus en chauffant l'évaporateur à 56°C pendant 30 minutes.

Selon les dernières recherches, aucune bactérie ni aucun virus ne puisse survivre à 56°C pendant plus de 30 minutes. Une fois le processus de chauffage terminé, l'évaporateur est instantanément refroidi pour obtenir de meilleures performances de stérilisation.

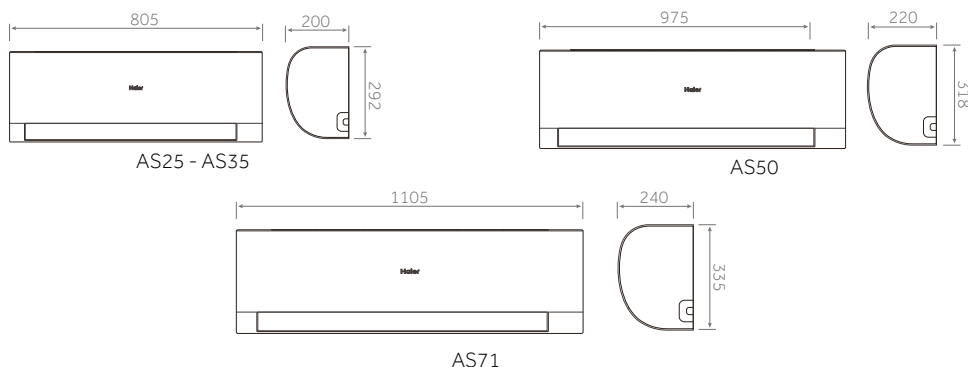


3-Level-Eco

Le 3-Level-Eco est une nouvelle fonctionnalité qui facilite les économies d'énergie et qui vous offre la possibilité de régler votre mode Eco sur 3 niveaux différents.

Elle vous aidera à piloter votre consommation d'énergie avec des économies pouvant atteindre jusqu'à 20%, 35% ou 55%, en limitant la fréquence du compresseur.

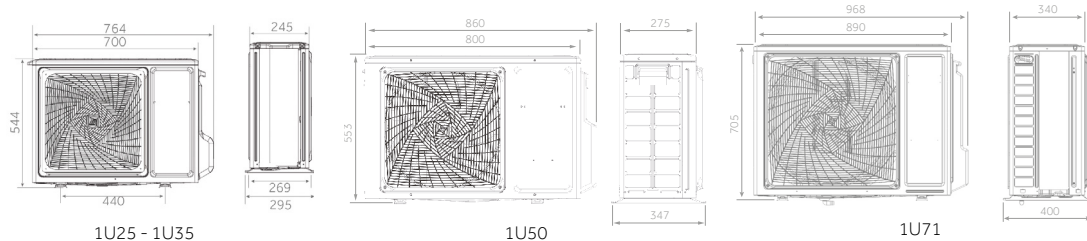
Dimensions Unités Int.



Unités Extérieures



Dimensions Unités Ext.



Télécommande



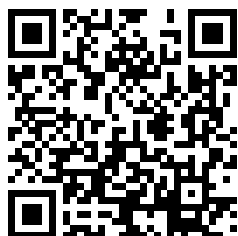
YR-HE2 en standard

UNITE INTERIEURE	Modèle		AS25PBPHRA-PRE	AS35PBPHRA-PRE	AS50DPHRA-PRE	AS71PEPHRA-PRE
UNITE EXTERIEURE	Modèle		1U25YEPFRA-PRE	1U35MEPFRA-PRE	1U50KEPFRA-PRE	1U71WEPFRA-PRE
Données de Performance						
Puissance Restituée - REFROIDISSEMENT	nom (min-max)	KW	2,70 (0,80-3,60)	3,60 (0,80-4,00)	5,30 (2,00-6,30)	7,10 (2,10-8,00)
Puissance Restituée - CHAUFFAGE	nom (min-max)	KW	3,10 (0,80-4,30)	3,90 (0,80-4,50)	5,80 (1,35-6,80)	7,40 (1,50-8,50)
Puissance Absorbée - REFROIDISSEMENT	nom (min-max)	KW	0,711 (0,40-1,06)	1,11 (0,40-1,31)	1,51 (0,21-2,20)	1,97 (0,32-2,90)
Puissance Absorbée - CHAUFFAGE	nom (min-max)	KW	0,835 (0,40-1,39)	1,051 (0,40-1,53)	1,45 (0,50-2,70)	1,95 (0,60-3,20)
Classe Energétique	EER	W/W	3,80	3,23	3,50	3,60
	COP	W/W	3,71	3,71	4,00	3,80
REFROIDISSEMENT Pdesign	35 °C	KW	2,70	3,30	5,30	7,10
CHAUFFAGE Pdesign	(-10 °C)	KW	2,40	2,80	4,60	5,10
Classe Energétique	SEER		8,50 (A+++)	8,50 (A+++)	8,50 (A+++)	8,50 (A+++)
	SCOP		4,60 (A+++)	4,60 (A++)	4,60 (A++)	4,60 (A++)
Consommation électrique annuelle - REFROIDISSEMENT		kWh/a	111	136	218	292
Consommation électrique annuelle - CHAUFFAGE		kWh/a	730	852	1400	1704
Unité Intérieure						
Alimentation		Ph/V/Hz	1/220-240/50	1/220-240/50	1/220-240/50	1/220-240/50
Débit d'air		m ³ /h	550	640	830	910
Déshumidification		L/h	1,2	1,4	2,3	3,0
Puiss. sonore max - REFROIDISSEMENT		dB(A)	56	60	60	65
Puiss. sonore max - CHAUFFAGE		dB(A)	56	60	60	65
Pression sonore - REFROIDISSEMENT		dB(A)	37/32/28/18	38/33/29/18	44/40/36/31	48/42/35/27
Pression sonore - CHAUFFAGE		dB(A)	37/32/28/18	38/33/29/18	44/40/36/31	48/42/35/27
Dimensions nettes	l x p x h	mm	805 x 200 x 292	805 x 200 x 292	975 x 220 x 318	1105 x 240 x 335
Dimensions d'emballage	l x p x h	mm	876 x 272 x 365	876 x 272 x 365	1050 x 397 x 301	1185 x 428 x 331
Poids Net/Total		kg	8,1/10,3	8,6/10,8	11,6/14,4	15,4/18,9
Unité Extérieure						
Alimentation		Ph/V/Hz	1/220-240/50	1/220-240/50	1/220-240/50	1/220-240/50
Câble électrique		N x mm ²	3 x 1,0	3 x 1,0	3 x 2,5	3 x 2,5
Câble d'interconnexion		N x mm ²	4 x 1,0	4 x 1,0	4 x 1,0	4 x 1,0
Puissance sonore		dB(A)	62	65	65	70
Pression sonore		dB(A)	49	51	55	57
Intensité nominale Refroidissement/Chauffage	Max	A	4,81/6,31	4,82/6,95	10,0/12,3	13,2/14,5
Intensité au démarrage Refroid./Chauffage	Max	A	1,5/1,5	1,5/1,5	2,0/2,0	2,0/2,0
Dimensions nettes	l x p x h	mm	700 x 245 x 544	800 x 280 x 553	820 x 306 x 642	890 x 340 x 705
Dimensions d'emballage	l x p x h	mm	819 x 320 x 592	902 x 375 x 614	940 x 390 x 697	1046 x 460 x 780
Poids Net/Total		kg	24,6/27,0	28,5/31,4	37,8/40,5	43,0/47,0
Compressor type			Inverter Rotatif	Inverter Rotatif	Inverter Rotatif Double	Inverter Rotatif Double
Données d'Installation						
Réfrigérant			R32	R32	R32	R32
Ligne liquide	Ø	mm (pouce)	6,35 (1/4)	6,35 (1/4)	6,35 (1/4)	6,35 (1/4)
Ligne gaz	Ø	mm (pouce)	9,52 (3/8)	9,52 (3/8)	12,70 (1/2)	15,88 (5/8)
Long. standard du tuyau sans charge réfrigérante		m	5	5	7	7
Long. maximale du tuyau		m	20	20	25	25
Dénivelé max U.I. - U.E.		m	10	10	15	15
Charge Initiale Usine		kg	0,58	0,65	1,10	1,35
Charge Initiale Usine		TCO ₂ eq	0,39	0,44	0,74	0,91
Charge de ref. additionnelle sur la long. standard		g/m	20	20	20	20
Limites fonctionnement REFROIDISSEMENT (entrée/sortie)	min-max	°C	21-35°C/-20-43°C			
Limites fonctionnement CHAUFFAGE (entrée/sortie)	min-max	°C	10-27°C/-20-24°C			

Haier
HVAC Solutions

PEARL PREMIUM

Résidentiel Mono-Split Inverter



Haier HVAC
haierhvac.eu